



Датчик-реле разности давлений ДЕМ-202С

РУКОВОДСТВО ПО ЭКСПЛУАТАЦИИ

ЦТКА.422319.014 РЭ



Настоящее руководство по эксплуатации предназначено для ознакомления с техническими характеристиками, режимами эксплуатации, конструкцией, монтажом, обслуживанием, правилами хранения и транспортирования датчика-реле разности давлений ДЕМ-202С (в дальнейшем – прибор), выпускаемого по ТУ 4212-147-00227471-2012.

Надежность работы прибора и срок службы во многом зависят от правильной эксплуатации, поэтому перед его монтажом и пуском необходимо внимательно ознакомиться с настоящим руководством.

1 Описание и работа

1.1 Назначение прибора

1.1.1 Датчик-реле разности давлений ДЕМ-202С (далее по тексту – прибор) предназначен для выдачи сигнала в систему управления при достижении заданного значения контролируемой разности давлений.

1.1.2 Область применения:

- системы вентиляции, кондиционирования и хладоснабжения;
- насосное, компрессорное и турбинное машиностроение;
- локальные системы автоматизации на объектах тепло-, водо-, электро-снабжения.

1.1.3 Степень защиты – IP64 по ГОСТ 14254-2015.

1.1.4 Виды климатического исполнения прибора УХЛЗ, В2,5. Прибор предназначается для эксплуатации в атмосфере типов III и IV при содержании в атмосфере коррозионно-активных агентов по ГОСТ 15150-69.

1.1.5 Прибор предназначен для эксплуатации в диапазоне температур окружающего воздуха от минус 50 до плюс 50 °С.

1.1.6 Контролируемая среда – пресная вода, воздух, хладоны, масла и другие жидкости и газы, с вязкостью не более 0,8 Па·с, неагрессивные по отношению к примененным конструкционным материалам: сталь – 08кп, 45, 12Х18Н10Т, 14Х17Н2, 36НХТЮ, 12Х18Н9Т, А11, А12; сплав АК12; алюминий марки А5.

Если контролируемой средой является масло, температура его застывания должна быть ниже температуры окружающего воздуха не менее чем на 15 °С.

ВНИМАНИЕ! ЗАМЕНА ИСПОЛЬЗУЕМОЙ КОНТРОЛИРУЕМОЙ СРЕДЫ НА ДРУГУЮ СРЕДУ ВОЗМОЖНА ТОЛЬКО В ТОМ СЛУЧАЕ, ЕСЛИ ПЕРВОНАЧАЛЬНОЙ КОНТРОЛИРУЕМОЙ СРЕДОЙ БЫЛА ПРЕСНАЯ ВОДА ИЛИ ГАЗ.

1.1.7 Температура контролируемой среды должна быть в пределах от минус 40 до плюс 60 °С.

1.1.8 Прибор работоспособен при атмосферном давлении в диапазоне от 0,084 до 0,113 МПа (от 630 до 850 мм рт.ст.).

1.2 Технические характеристики

1.2.1 Условные обозначения прибора, значения нормированного диапазона уставки, основной абсолютной погрешности, зоны возврата прибора соответствуют указанным в таблице 1.

Т а б л и ц а 1

Условное обозначение прибора	Нормированный диапазон уставки, МПа	Основная абсолютная погрешность, МПа, не более	Зона возврата нерегулируемая, МПа, не более
ДЕМ-202С-1-01-2	от 0,05 до 0,6	$\pm 0,03$	0,05
ДЕМ-202С-1-02-2	от 0,02 до 0,25	$\pm 0,015$	0,03

1.2.2 Зона возврата прибора направлена в сторону повышения разности давления относительно уставки.

1.2.3 Уставка соответствует разности давлений контролируемой среды, при которой происходит срабатывание контактов прибора.

Настройка прибора на конкретную уставку срабатывания производится предприятием-изготовителем в соответствии с заказом.

При отсутствии в заказе значения уставки срабатывания, прибор настраивается на предприятии-изготовителе на минимальное значение уставки внутри соответствующего нормированного диапазона уставок.

1.2.4 Электрическое сопротивление изоляции между соединенными друг с другом электрическими цепями и винтом заземления при номинальном напряжении 500 В, не менее:

1) 10 МОм – при температуре 55 °С и относительной влажности от 30 до 90 %;

2) 10 МОм – при температуре окружающего воздуха минус 50 °С;

3) 100 МОм – при температуре (25 ± 10) °С и относительной влажности от 30 до 90 %;

1.2.5 Число коммутируемых циклов – 250000 циклов срабатываний (замыкание и размыкание контактов 1-2 и 1-4) при нагрузке, указанной в таблице 2.

Т а б л и ц а 2

Род тока	Напряжение, В	Коммутируемая мощность, Вт	ок, А		Cos φ, не менее	Частота, Гц
			мин.	макс		
Постоянный	от 24 до 220	60	0,05	–	–	–
Переменный	127; 220; 380; 440	–	0,1	6	0,6	50 или 60

П р и м е ч а н и я

1 Минимальное значение коммутируемого тока 0,1 А, при этом индуктивность для постоянного тока не более 5 мГн.

2 Не допускается использовать приборы для коммутации минимальных токов, если они использовались при других токовых нагрузках.

1.3 Устройство и работа

1.3.1 Прибор состоит из следующих основных узлов: чувствительной системы, передаточного механизма, узла настройки уставок и электрокоммутирующего устройства.

Прибор имеет электрический соединитель по EN 175301-803 форма А. Электрический соединитель по EN 175301-803 служит для подсоединения к прибору внешних коммутируемых электрических цепей.

Рекомендуется применять четырехжильный кабель диаметром не более 10 мм с максимальным сечением жилы 1,5 мм².

1.3.2 Принцип действия прибора основан на сравнении усилий, создаваемых разностью давлений контролируемой среды на чувствительную систему и сил упругой деформации механизма уставок и зоны возврата.

1.3.3 Срабатывание прибора (размыкание или замыкание контактов коммутирующего устройства) происходит, когда контролируемая разность давлений достигает значения уставки. Возврат контактов коммутирующего устройства в исходное положение происходит, когда давление среды изменится на величину, равную значению зоны возврата

1.4 Маркировка и пломбирование

1.4.1 На табличке, прикрепленной к корпусу прибора, нанесены:

- товарный знак предприятия-изготовителя и надпись «Сделано в России» или только надпись «Сделано в России» (для приборов, поставляемых на экспорт);
- условное обозначение прибора;
- вид климатического исполнения и категория размещения;
- обозначение степени защиты корпуса прибора от проникновения пыли и воды «IP64»;
- предельно допускаемое давление с указанием единицы физической величины в МПа;
- максимальное рабочее давление контролируемой среды с указанием единицы физической величины в МПа;
- заводской номер прибора по системе нумерации предприятия-изготовителя;
- год изготовления прибора.

На корпусе прибора нанесено:

- обозначение знака «Заземление»;
- обозначение подключения высокого «+» и низкого «-» давления.

1.4.2 На каждом экземпляре эксплуатационной документации нанесен товарный знак предприятия-изготовителя (для приборов, поставляемых на внутренний рынок).

1.4.3 Маркировка потребительской тары содержит:

- товарный знак предприятия-изготовителя;
- наименование и условное обозначение прибора;
- условия хранения приборов по ГОСТ 15150-69;

- дату упаковки;
- подпись или штамп контролера ОТК.

1.4.4 Маркировка потребительской тары для экспорта должна соответствовать заказу и содержать:

- надпись «Сделано в России» (на языке, указанном в договоре);
- условное обозначение прибора;
- дату упаковки;
- подпись или штамп контролера ОТК.

1.4.5 Пломбирование

Пломбы ставятся на головки винтов 1 и на головку винта 5 (приложение А). На пломбы ставится штамп ОТК.

В случае нарушения целостности пломб гарантия на прибор не сохраняется.

ВНИМАНИЕ! УДАЛЕНИЕ ПЛОМБЫ С ГОЛОВКИ ВИНТА 5 ДОПУСКАЕТСЯ ТОЛЬКО ПРИ ПЕРЕНАСТРОЙКЕ ПРИБОРА, О ЧЕМ ДОЛЖНА БЫТЬ СДЕЛАНА ЗАПИСЬ В РАЗДЕЛЕ 6 ПАСПОРТА НА ПРИБОР, В ЭТОМ СЛУЧАЕ ГАРАНТИЯ НА ПРИБОР СОХРАНЯЕТСЯ.

1.5 Упаковка

1.5.1 Для упаковывания приборов применяются потребительская и транспортная тары.

1.5.2 В качестве потребительской тары применяются коробки из гофрированного картона по ГОСТ Р 52901-2007 или коробочного картона по ГОСТ 7933-89.

1.5.3 В качестве транспортной тары применяются ящики, изготовленные из фанеры по ГОСТ 3916.1-96 или древесноволокнистых плит по ГОСТ 4598-86. Типы ящиков Ш или I по ГОСТ 5959-80.

1.5.4 Ящик из фанеры должен быть обит лентой стальной ГОСТ 3560-73.

1.5.5 При упаковке приборов в каждый транспортный ящик должен быть вложен упаковочный лист, содержащий следующие сведения:

- наименование и обозначение приборов;
- обозначение технических условий «ТУ 4212-147-00227471-2012» (для приборов, поставляемых на внутренний рынок);
- количество приборов;
- подпись или штамп ответственного за упаковывание;
- дату упаковывания.

1.5.6 Масса потребительской тары с прибором не более 1,15 кг.

1.5.7 Масса (брутто) приборов в транспортном ящике по ГОСТ 5959-80 не превышает 50 кг.

2 Использование по назначению

2.1 Меры безопасности при подготовке прибора к использованию

2.1.1 Эксплуатация приборов должна осуществляться после ознакомления обслуживающего персонала с настоящим руководством по эксплуатации и инструкцией по технике безопасности, утвержденной руководителем предприятия – потребителя.

2.1.2 Приборы относятся к классу I по ГОСТ 12.2.007.0-75.

2.1.3 Остальные требования безопасности по ГОСТ Р 52931-2008.

ВНИМАНИЕ! ВСЕ РАБОТЫ ПО МОНТАЖУ И ДЕМОНТАЖУ ПРИБОРА ПРОВОДИТЬ, ОТКЛЮЧИВ ЕГО ОТ ЭЛЕКТРИЧЕСКОЙ ЦЕПИ, ПРИ ОТСУТСТВИИ ДАВЛЕНИЯ КОНТРОЛИРУЕМОЙ СРЕДЫ В ТРУБОПРОВОДЕ.

2.1.4 Перед включением в электрическую цепь прибор должен быть заземлен, закрепив заземляющий элемент на корпусе прибора винтом заземления (приложение А рисунок А.1).

2.1.5 Изоляция электрических цепей должна соответствовать нормам, установленным в п.п. 1.2.4, 1.2.5.

2.1.6 Не допускается использовать приборы при коммутации минимальных токов, если они использовались при других токовых нагрузках.

2.2 Монтаж и подготовка к работе

2.2.1 Размещение прибора при монтаже должно обеспечивать удобство монтажа и демонтажа, заземления, а также технического обслуживания (приложение В).

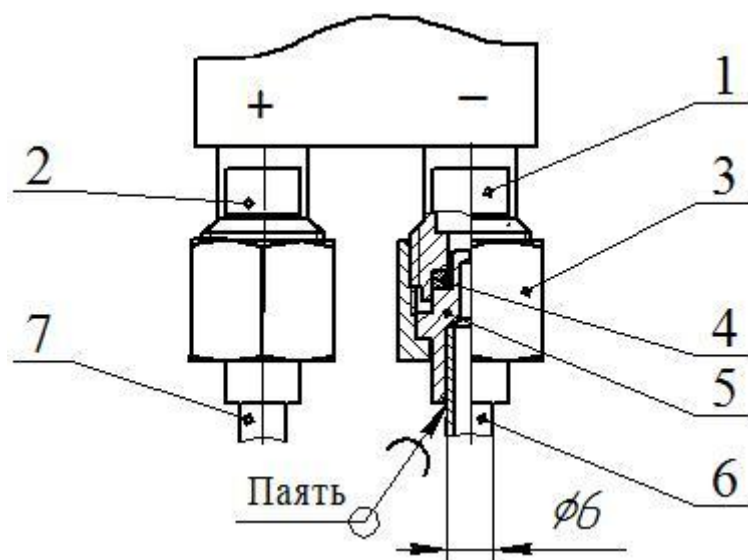
2.2.2 Габаритные и установочные размеры прибора указаны в приложении А.

2.2.3 Вскрыть упаковку и извлечь из нее прибор.

2.2.4 Протереть прибор, произвести внешний осмотр, убедившись в отсутствии внешних повреждений, наличии пломб и проверить комплектность.

2.2.5 Надежно закрепить прибор на подготовленном месте установки вертикально, электрическим разъемом вниз с помощью кронштейна комплекта К1 либо без него.

2.2.6 Присоединить прибор к трубопроводу следующим образом (рисунок 1).



1 – штуцер чувствительной системы прибора;

2 – штуцер чувствительной системы прибора;

3 – гайка; 4 - прокладка; 5 – ниппель;

6 – трубка подвода давления контролируемой среды от трубопровода;

7 – трубка подвода давления контролируемой среды от трубопровода

Рисунок 1 – Подсоединение прибора к трубопроводу

Установить гайку 3 на трубку 6, подводящую давление контролируемой среды. Трубку 6 вставить в отверстие ниппеля 5 до упора.

Спаять по периметру ниппель с трубкой 6 припоем ПОС 61 ГОСТ 21931-76. Установить прокладку 4 на ниппель 5. Подсоединить трубопровод 6 с ниппелем 5 к штуцеру 1 чувствительной системы прибора с помощью гайки 3. При закручивании гайки 3, удерживать ключом штуцер 1 чувствительной системы. Соединение должно быть герметичным.

Присоединение трубопровода 7 к штуцеру 2 проводить также как присоединение трубопровода 6 к штуцеру 1.

2.2.7 Для подсоединения прибора к электрической сети рекомендуется применять четырехжильный кабель диаметром (8 – 10) мм с максимальным сечением жилы 1,5 мм².

2.2.8 При подсоединении электрического кабеля к прибору с электрическим соединителем по EN 175301-803 необходимо:

- разобрать розетку соединителя, предварительно вывернув винт крепления розетки. Отвернуть гайку розетки соединителя, вынуть шайбу и прокладку из корпуса розетки;
- надеть на кабель гайку, шайбу, прокладку, корпус розетки соединителя;
- разделать кабель, вставить облуженные концы кабеля в хвостовики контактов розетки согласно схеме электрических соединений (приложение Б);
- закрепить провода винтами;
- произвести сборку розетки соединителя, установить в корпус розетки прокладку, шайбу и затянуть гайку;
- присоединить розетку к вилке соединителя при помощи винта М3;
- проверить электрический монтаж на отсутствие короткого замыкания.

2.3 Перенастройка прибора

2.3.1 Допускается перенастройка прибора на любую уставку срабатывания в пределах значений, указанных в таблице 1, с соответствующей отметкой в разделе 6 паспорта на прибор.

2.3.2 Перенастройка уставки прибора.

Собрать стенд для проверки и перенастройки прибора на требуемую уставку согласно приложению Г.

При перенастройке прибора необходимо удалить пломбировочную мастику с головки винта 5 (приложение А) и снять пластину 6.

Примечание – Удаление мастики с головки винта 5, в случае перенастройки прибора, не влечет за собой потери гарантии.

Плавно подать необходимое давление в штуцер со знаком «+» чувствительной системы прибора.

Путем вращения регулировочного винта уставки 7 по часовой стрелке, если необходимо уменьшить уставку, и против часовой стрелки, если уставку необходимо увеличить, добиваются срабатывания прибора.

Момент срабатывания (момент замыкания или момент размыкания контактов 1-3 или 1-2) контролировать по синхронному включению и выключению

индикаторных ламп HL1, HL2 установки согласно приложению Г.

Примечание - В приборе ДЕМ-202С зона возврата не регулируется. Шкала приборов представлена на рисунке 2.

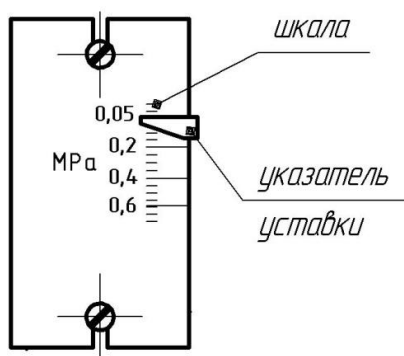


Рисунок 2 – Шкала прибора ДЕМ-202С

2.3.3 После завершения перенастройки прибора установить пластину 6 на головку регулировочного винта 7. Зафиксировать пластину 6 винтом 5. Законтрить винт 5 контрольным лаком.

2.3.4 Сделать отметку о перенастройке прибора в разделе 6 паспорта на прибор.

3 Техническое обслуживание

3.1 Общие указания

3.1.1 Техническое обслуживание прибора производится с целью обеспечения нормальной работы и сохранения эксплуатационных и технических характеристик в течение всего срока его эксплуатации.

3.1.2 Техническое обслуживание прибора проводится квалифицированным специалистом, обслуживающим прибор.

3.2 Виды технического обслуживания

3.2.1 Для прибора устанавливаются следующие виды технического обслуживания:

- ежедневное;
- ежемесячное;
- плановое периодическое (не реже одного раза в 2 года).

Продолжительность технического обслуживания зависит от технического состояния прибора и квалификации обслуживающего персонала, и ориентировочно составляет:

- для ежедневного обслуживания – 15 мин;
- для ежемесячного обслуживания – 30 мин;
- для планового периодического обслуживания – 2 ч.

3.2.2 Ежедневное техническое обслуживание

При внешнем осмотре необходимо проверить:

- состояние наружных поверхностей прибора, отсутствие механических повреждений;

- сохранность пломб;
- надежность присоединения заземляющего провода;
- отсутствие обрывов или повреждений изоляции кабельных линий;
- надежность подключения кабеля.

3.2.3 Ежемесячное техническое обслуживание

3.2.3.1 Прибор, в обесточенном состоянии, подвергается внешнему осмотру в объеме п.3.2.2 настоящего руководства по эксплуатации.

Проверяется крепление прибора на объекте, состояние корпуса, крышки, штуцеров. Корпус, крышка, штуцеры и линии подвода давления не должны иметь вмятин и трещин.

Допускается очищать от пыли стекло прибора мягкой тканью, смоченной в слабом мыльном растворе (органические растворители использовать не допускается), в обесточенном состоянии прибора.

3.2.3.2 Проверка герметичности

Нарушения герметичности в соединениях не допускаются.

Проверка герметичности должна проводиться при наличии давления контролируемой среды в трубопроводе.

Проверка герметичности присоединения прибора к трубопроводу на объекте должна проводиться обмыливанием. Контролируемые участки покрывают пенящейся массой. О негерметичности судят по появлению пузырьков газа в пенящейся массе.

В случае обнаружения утечки, произвести подтяжку гайки 3 (рисунок 1) или заменить прокладку 2.

При обнаружении других неисправностей заменить прибор.

3.2.4 Плановое периодическое техническое обслуживание

3.2.4.1 Плановое периодическое техническое обслуживание включает:

- мероприятия, предусмотренные графиком потребителя;
- периодическую проверку приборов на заданную уставку по п.3.2.4.2 настоящего руководства по эксплуатации.

3.2.4.2 Проверка приборов на заданную уставку

Собрать стенд для проверки и перенастройки приборов согласно приложению Г.

Плавно открывая вентиль подать давление в штуцер со знаком «+» чувствительной системы соответствующее давлению срабатывания на уставке.

Для контроля давления использовать манометры с пределами: 0,4; 0,6; 1,0; 1,6; 4,0; 6,0 МПа классом точности 0,25.

Изменяя разность давлений контролируемых сред определить их значения в моменты срабатывания контактов.

Момент срабатывания (момент замыкания или момент размыкания контактов 1-3 или 1-2) контролировать по включению и выключению индикаторных ламп HL1, HL2 установки согласно приложению Г.

Срабатывание контактов должно произойти при давлении, соответствующему разности давлений срабатывания на уставке с учетом погрешностей, указанных в таблице 1.

4 Хранение

4.1 Условия хранения приборов в упаковке предприятия-изготовителя должны соответствовать условиям хранения 4 по ГОСТ 15150-69 (температура окружающего воздуха от минус 50 до плюс 50 °С и верхнее значение относительной влажности до 100 % при температуре 25 °С и более низких температурах) при отсутствии в окружающей среде агрессивных газов и паров, вызывающих коррозию прибора.

4.2 Хранение упакованного прибора допускается при содержании в окружающей среде коррозионно-активных агентов, соответствующих морскому и приморско-промышленному типам атмосферы.

4.3 Складирование при хранении в транспортной таре предприятия-изготовителя допускается производить до пяти рядов.

5 Транспортирование

5.1 Транспортировать приборы в упаковке предприятия-изготовителя в условиях хранения 3 по ГОСТ 15150-69 (температура окружающего воздуха от минус 50 до плюс 50 °С и верхнее значение относительной влажности до 100 % при температуре 50 °С и более низких температурах).

5.2 Приборы в транспортной упаковке предприятия-изготовителя допускается перевозить в закрытом контейнере (железнодорожных вагонах, автомашинах, контейнерах, трюмах, герметизированных отапливаемых отсеках самолетов и т.д.) без ограничения скорости и расстояния.

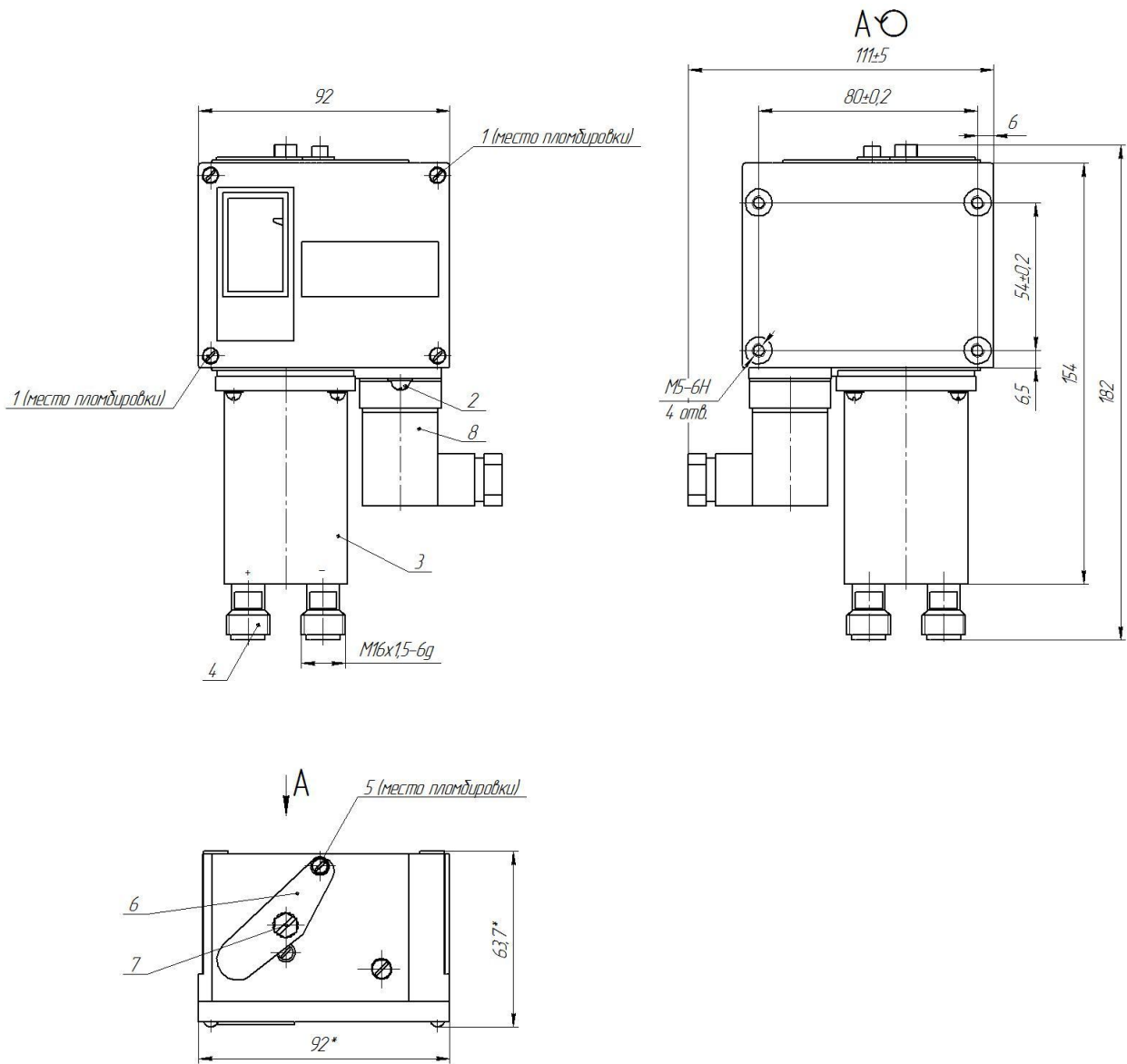
При перевозке воздушным транспортом приборы в упаковке предприятия-изготовителя должны размещаться в герметичных отсеках, а приборы в составе изделий – в любых отсеках.

5.3 Вид отправки – малотоннажный.

5.4 В транспортных средствах упакованные приборы должны быть закреплены.

5.5 Во время погрузочно-разгрузочных работ и транспортирования ящики не должны подвергаться резким ударам и воздействию атмосферных осадков.

Приложение А
(справочное)
Габаритные и установочные размеры



1 – винт М3х12; 2 – винт заземления; 3 – чувствительная система; 4 – штуцер;
5 – винт М3х8; 6 – пластина; 7 – регулировочный винт уставки;
8 – соединитель электрический GDA4080S62 форма А по EN 175301-803.

Рисунок А.1 – Габаритные и установочные размеры

Продолжение приложения А

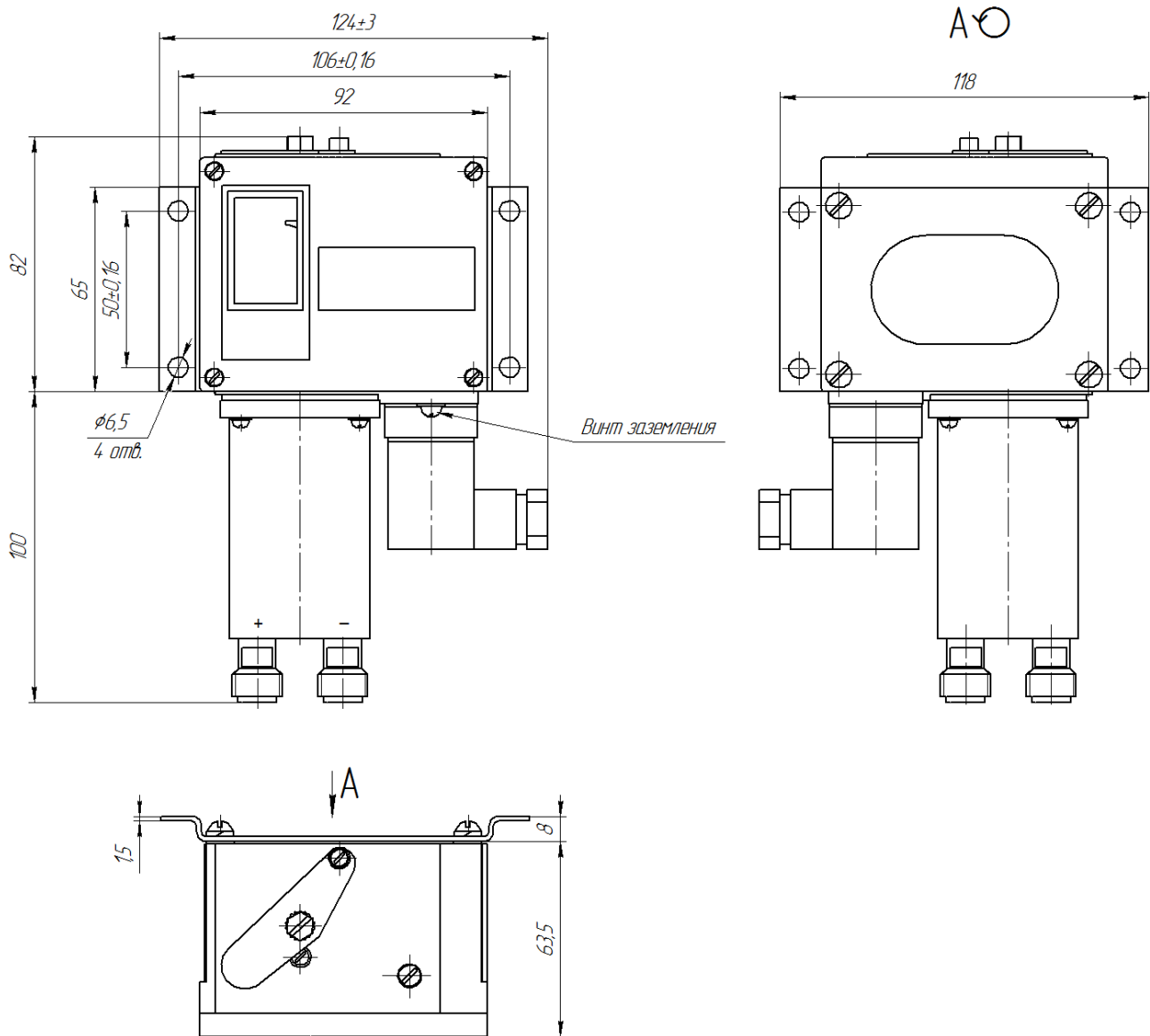
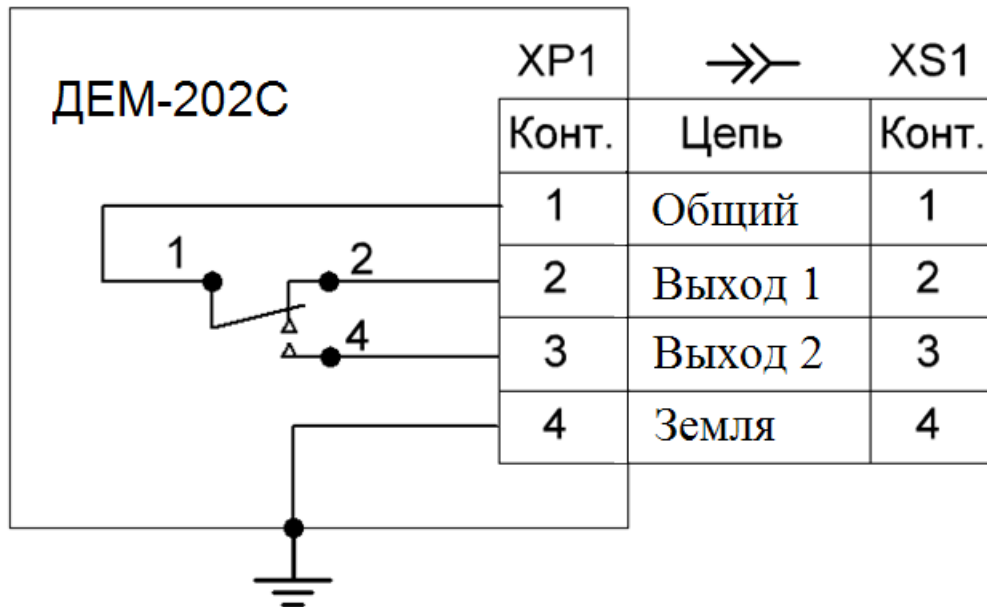


Рисунок А.2 – Габаритные и установочные размеры с комплектом монтажных частей К1

Приложение Б

(обязательное)

Схема электрическая соединений



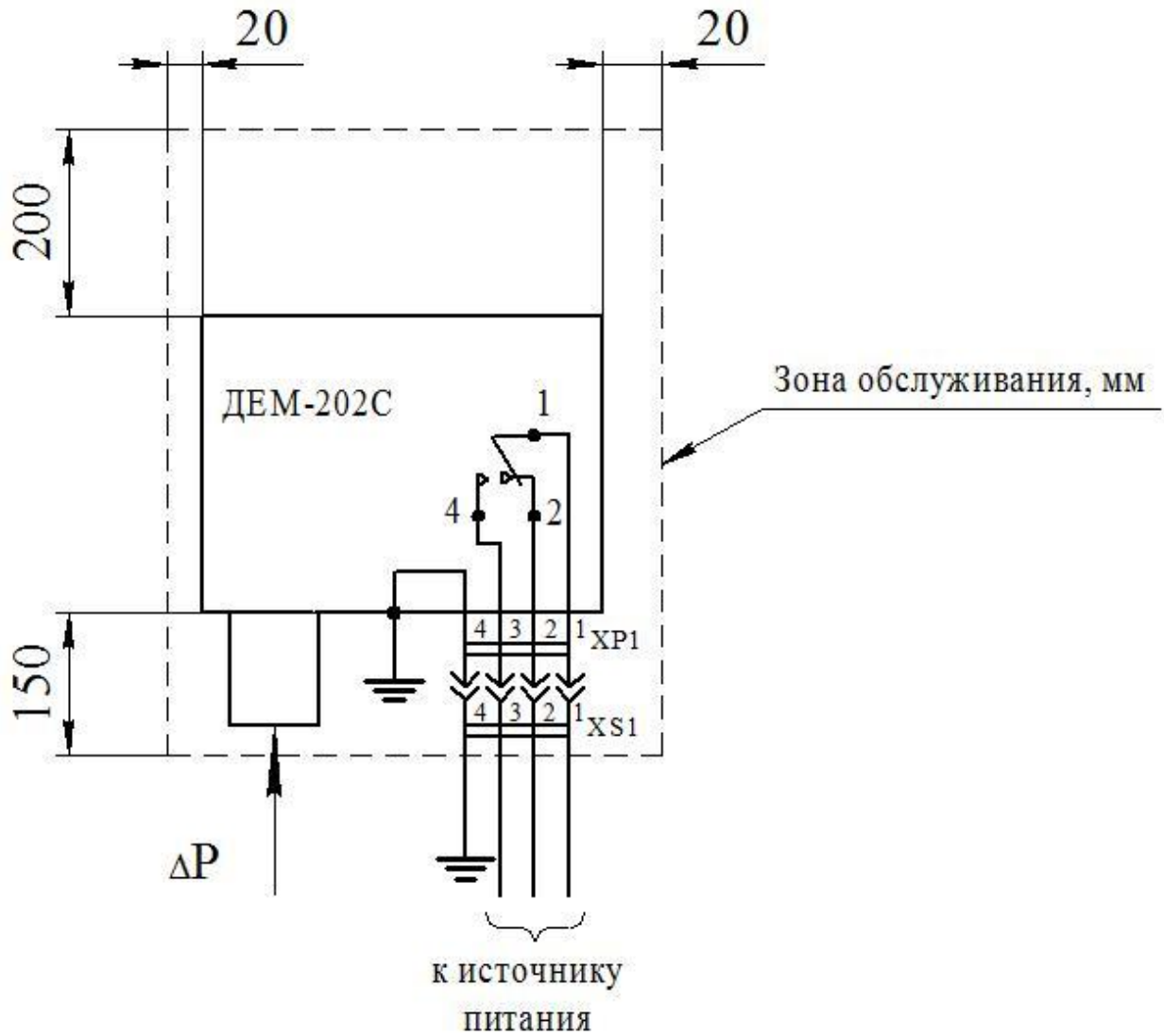
XP1 – база по EN 175301-803;

XS1 – соединитель электрический GDA4080S62 форма А по EN 175301-803.

Рисунок Б.1 – Схема электрическая соединений

Приложение В
(рекомендуемое)

Зона обслуживания прибора



ΔP – измеряемый параметр, разность давлений контролируемой среды, МПа;

XP1 – база по EN 175301-803;

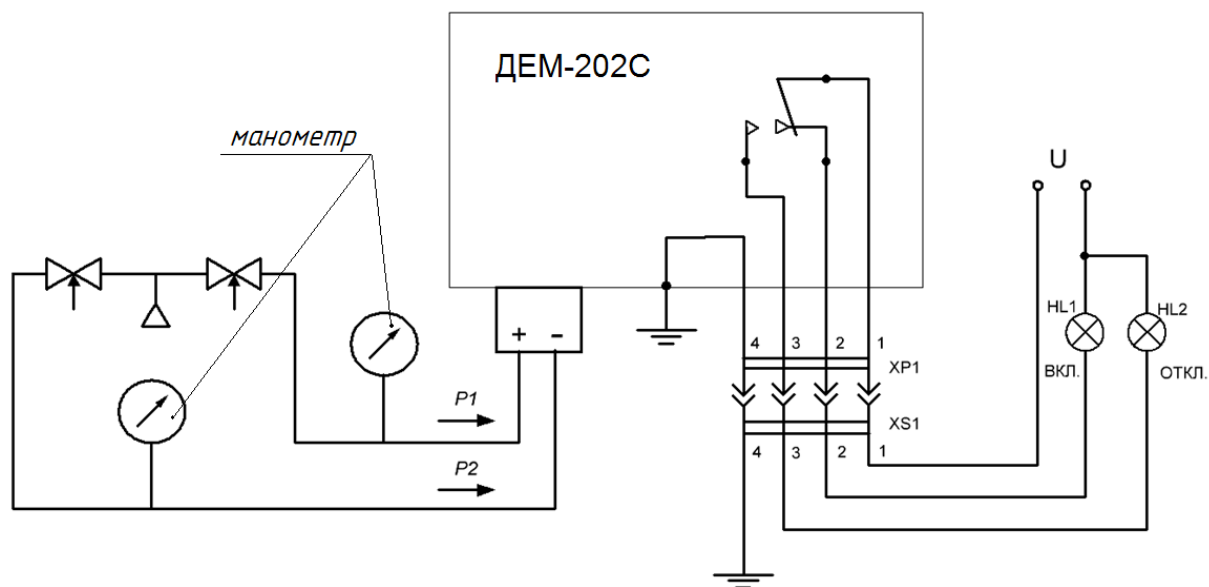
XS1 – соединитель электрический GDA4080S62 форма А по EN 175301-803.

Рисунок В.1 – Зона обслуживания прибора

Приложение Г

(обязательное)

Схема стенда для проверки и перенастройки приборов на заданную уставку



P1, P2 - давление, подаваемое в прибор;

HL1, HL2 – лампа индикаторная любого типа;

U – значение напряжения постоянного тока: 27; 110; 220; 440 В и переменного тока частотой от 50 до 60 Гц: 40; 220; 380 В;

XP1 – база по EN 175301-803;

XS1 – соединитель электрический GDA4080S62 форма А по EN 175301-803.

Рисунок Г.1 – Схема стенда для проверки и перенастройки приборов

